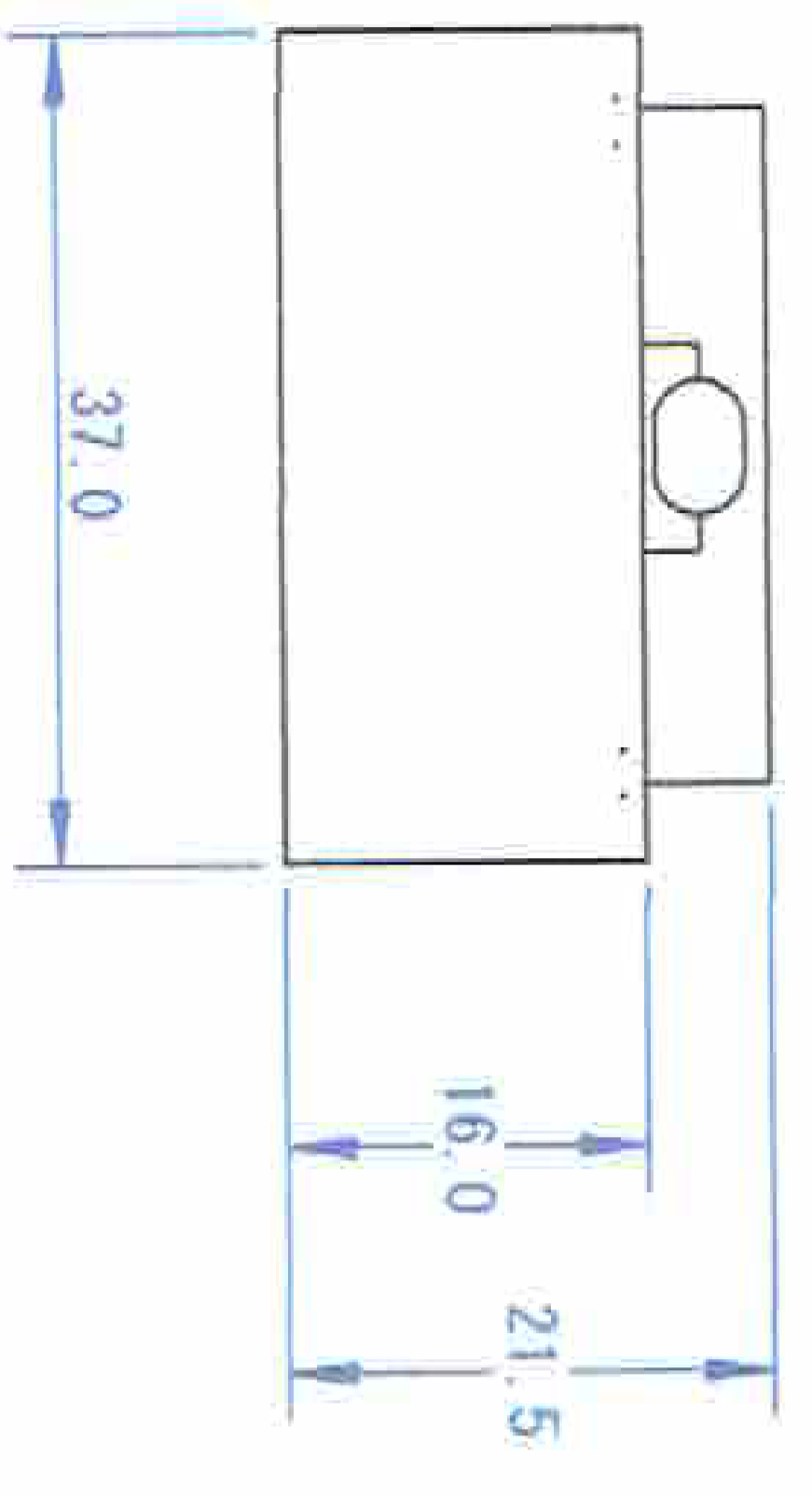
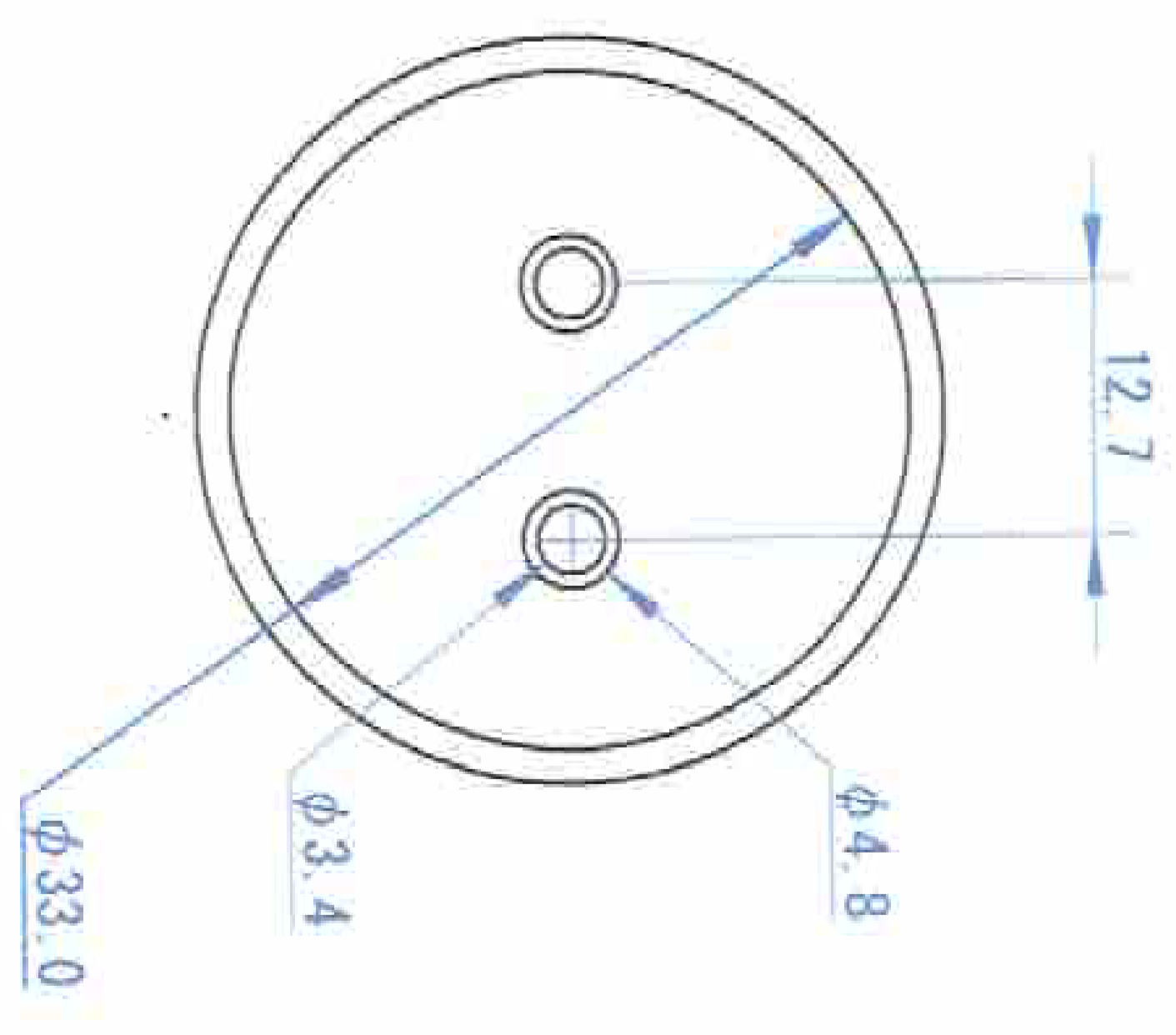
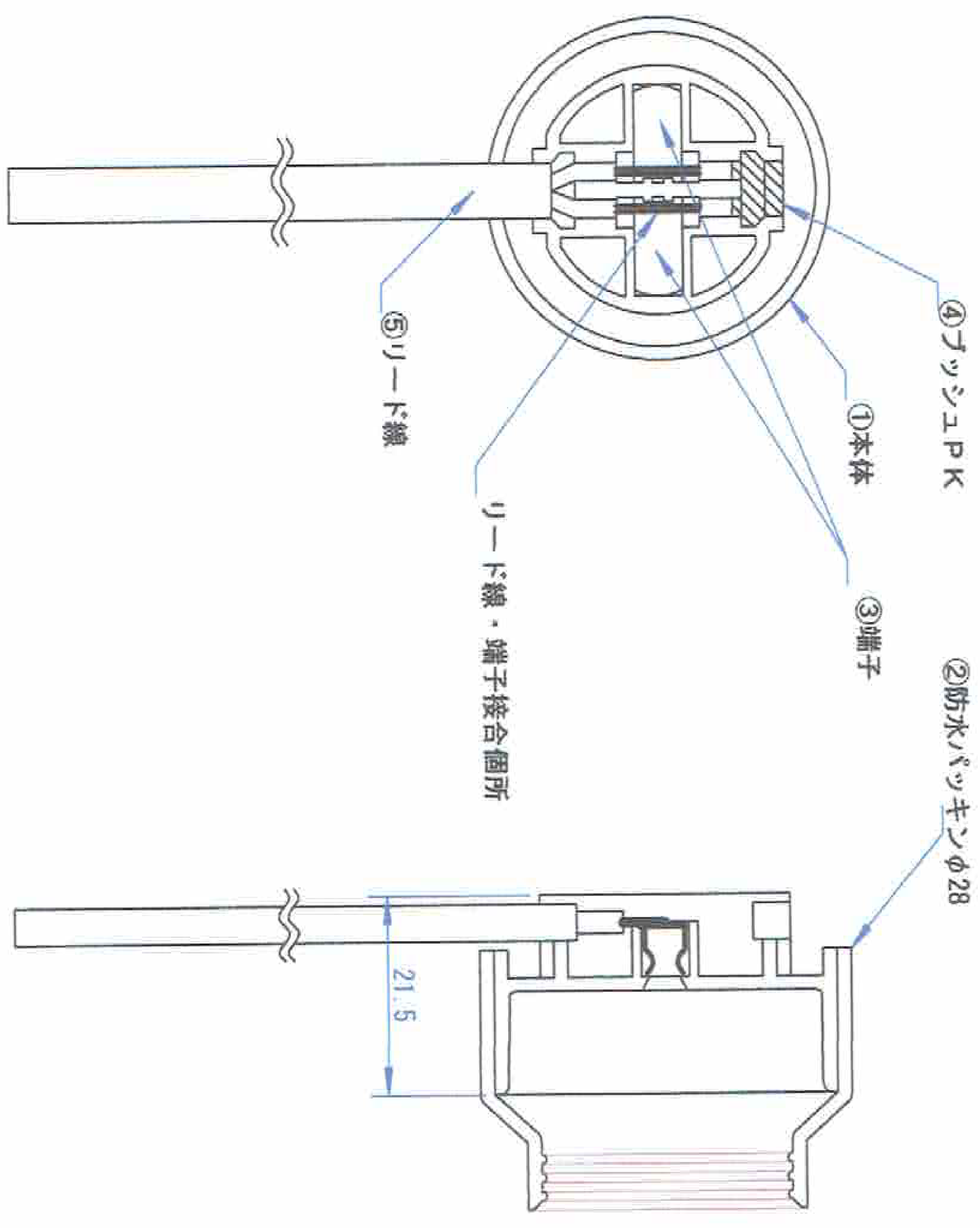


POLARIS LIGHTING

三角法



品番	部品名	数量	材質	素材寸法	備考
1	本体	1	ABS樹脂		難燃性ABS
2	パッキン	1	シリコン		
3	端子	2	リン青銅		
4	ナットシユPK	1	イソトロン樹脂		
5	リード線	1	塩ビ電線	0.75×2	VCIFK 2-C

設計 品名 北澤 防水ソケット LSVL φ28 組立図

スケール DWG-No.

DATE 2018/01/16

A4 1/1

MT20180116-K02